

DATOS TECNICOS APROXIMADOS:

Potencia/Power: 11 KW

rendimiento/ Efficiency: 77,9%

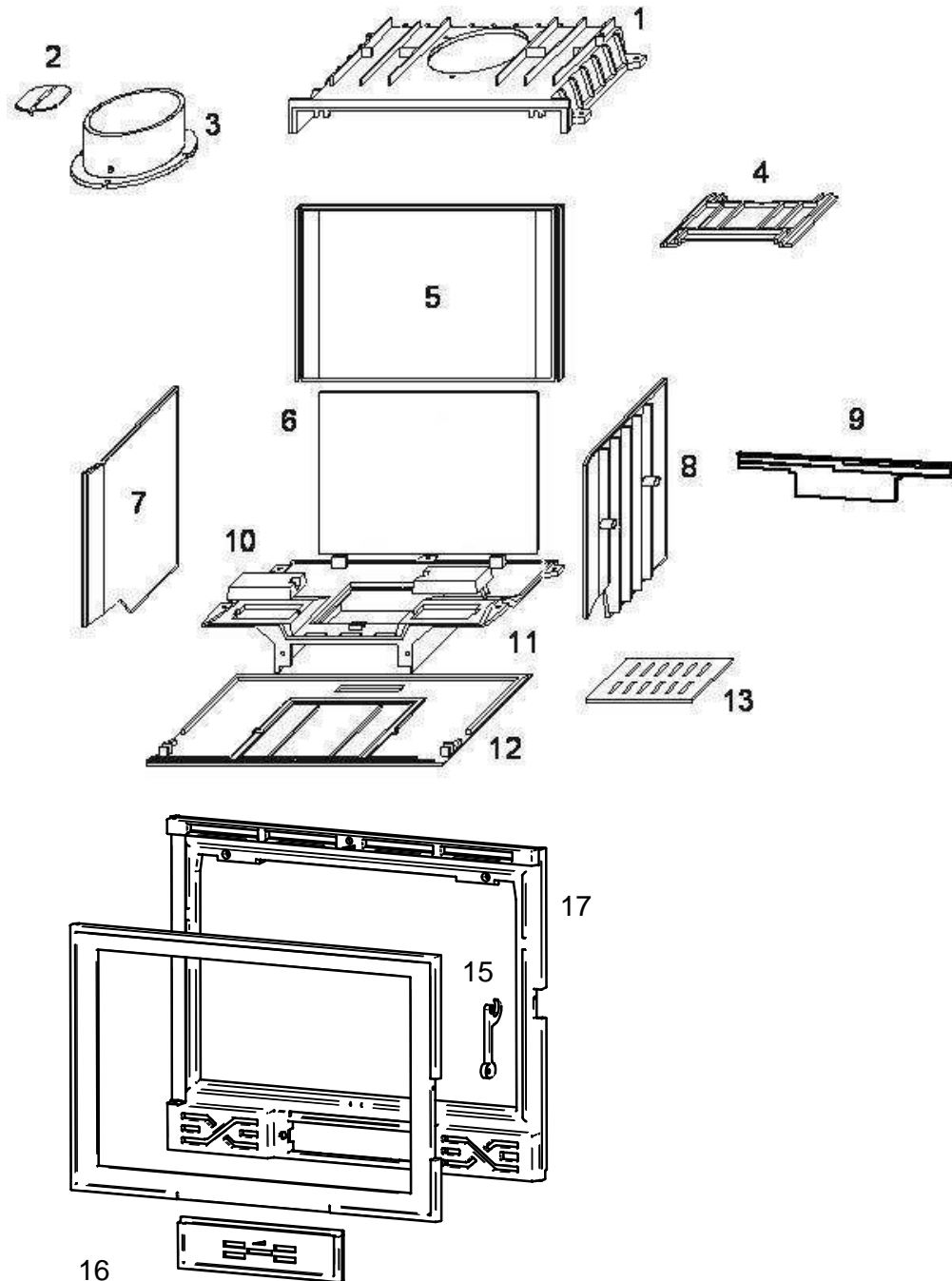
Peso/Weight: 146.5 Kg

Combustible leña/Wood burning

Norma/Standard: EN 13229

Nota: los valores indicados pueden ser modificados.

	Fecha	Nombre	Sistema 	<h1>Ferlux</h1>
Dibujado	20/05/10			
Comprob.				
	Revisión	01		
Escala	DESIGNACIÓN			Tolerancias generales
	FICHA TECNICA 754			EN 22768-1 (m)
Archivo: ficha tecnica 754 (R1).dft				Hoja 1 de 1



DESPIECE 754

Número de elemento	Número de Documento	Título	Material	Cantidad
5	F-100-4-03	PANEL TRASERO	FUNDICION GRIS	1
10	F100-4-18	TAPATURBINAS	FUNDICION GRIS	2
12	F-100-17	ZÓCALO PLANO	FUNDICION GRIS	1
7	F-100-4-06	LATERAL IZDO	FUNDICION GRIS	1
8	F-100-4-05	LATERAL DCHO	FUNDICION GRIS	1
14	F-100-4-25	PUERTA 754	FUNDICION GRIS	1
11	F-100-4-07	BASE CASSETTE	FUNDICION GRIS	1
16	F-100-4-26	CAJÓN 754 (R1)	FUNDICION GRIS	1
6	F-100-4-04	PLACA	FUNDICION GRIS	1
17	F-100-4-24	FRONTAL 754 (R1)	FUNDICION GRIS	1
4	F-100-4-02	DEFLECTOR	FUNDICION GRIS	1
2	F-100-4-16	MARIPOSA	FUNDICION GRIS	1
1	F100-01	TRAGANTE	FUNDICION GRIS	1
3	F-100-4-15	BOQUILLA	FUNDICION GRIS	1
13	F-100-4-12	REJILLA	FUNDICION GRIS	1
9	F-100-4-08	SALVATRONCOS	FUNDICION GRIS	1
15	F-100-4-27 MANETA	MANETA	FUNDICION GRIS	1

	Fecha	Nombre	Sistema	Ferlux
Dibujado	28/12/16	E.R.C.		
Comprob.				
Revisión		01		
Escala	DESIGNACIÓN			Tolerancias generales
	DESPIECE FUND 754			EN 22768-1 (m)
Archivo: explosionado FUND 754 (nuevo salvt).dft				Hoja 1 de 1