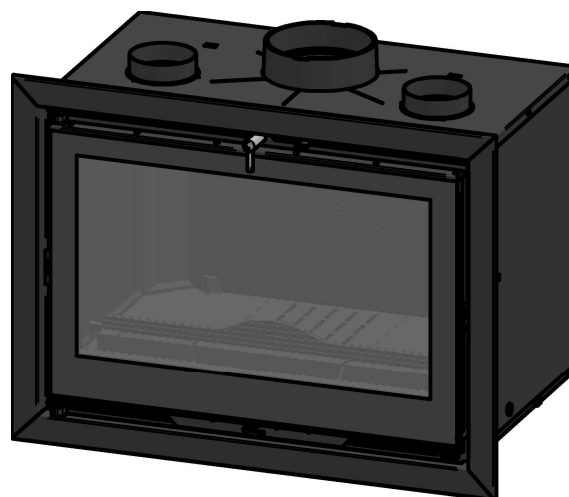
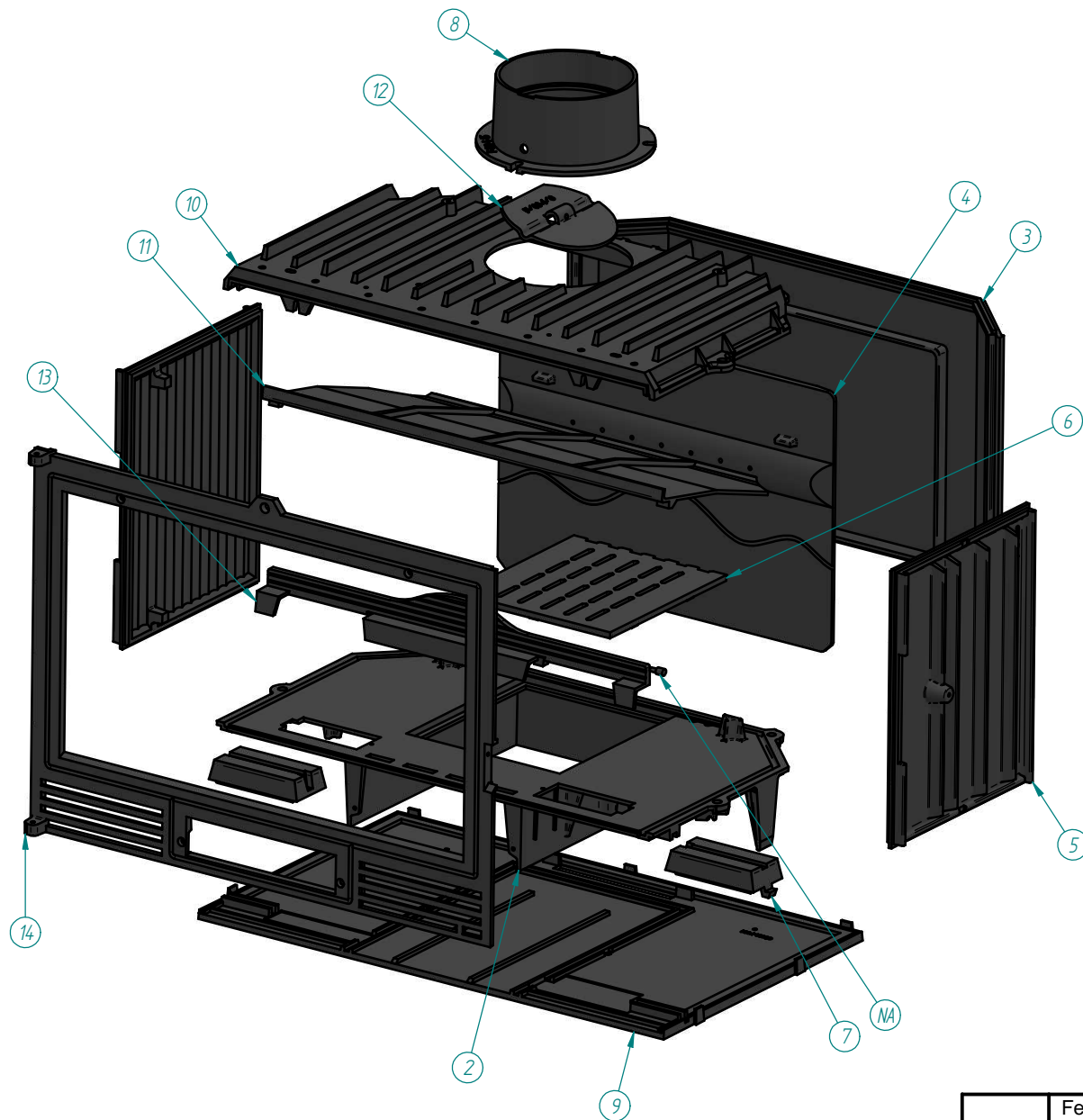


**FICHA TÉCNICA / TECHNICAL DATA
852:**

PESO APROX. / ESTIMATE WEIGHT: 170 Kg
 COMBUSTIBLE LEÑA / WOOD BURNING
 NORMA / STANDARD: EN 13229
 DEPRESION EN EL TIRO: 5 A 12 Pa
 POTENCIA NOMINAL / NOMINAL POWER: 11,5 KW
 RENDIMIENTO / EFFICIENCY: 75,5 %
 EMISIÓN DE CO / CO EMISSION: 0,4 %



	Fecha	Nombre	Sistema 	<h1>Ferlux</h1>
Dibujado	21/05/08	R.C.P.G.		
Comprob.				
Revisión		01		
Escala	DESIGNACIÓN			Tolerancias generales EN 22768-1 (m)
	ficha técnica CASSETTE 852			
Archivo: ficha técnica 852.dft				Hoja 1 de 1



Número de elemento	Nombre de archivo	Material	Cantidad
6	CS700-P012-CH rejilla.par	FUNDICION GRIS	1
9	CS850-P001 ZOCALO (R8)-2.par	FUNDICION GRIS	1
2	CS850-P002-BASE (R8).par	FUNDICION GRIS	1
3	CS850-P003-PANEL TRASERO (R8).par	FUNDICION GRIS	1
10	CS850-P005 Tragante (R8).par	FUNDICION GRIS	1
5	CS850-P006 LATERAL CERRADO (R8)-4.par	FUNDICION GRIS	2
4	CS850-P009-PLACA 2° COMB.(R8).par	FUNDICION GRIS	1
13	CS850-P013 SALVATRONCOS (R8)-2.par	FUNDICION GRIS	1
14	CS852-P234 FRONTAL (R8).par	FUNDICION GRIS	1
8	F-100-4-15 BOQUILLA YUG.par	FUNDICION GRIS	1
12	F-100-4-16 MARIPOSA YUG.par	FUNDICION GRIS	1
7	tapaturbinas.par	FUNDICION GRIS	2
11	CS850-P016 - Deflector DEF (R8)-4.par	FUNDICIÓN GRIS	1

	Fecha	Nombre	Sistema 	<h1>Ferlux</h1>
Dibujado	6/05/16			
Comprob.				
	Revisión	01		
Escala	DESIGNACIÓN		Tolerancias generales EN 22768-1 (m)	
	DESP.FUND.852			
Archivo: DESP.FUND.852.dft			Hoja 1 de 1	