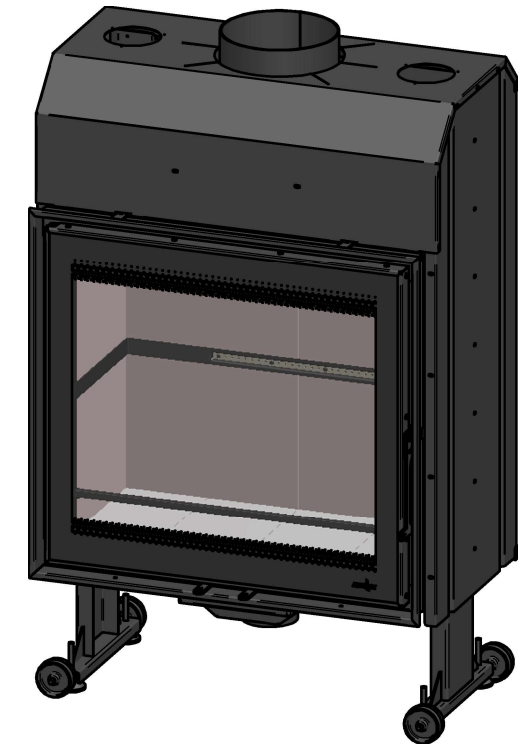


Características IMAZ

- Equipo estanco con toma de aire inferior de 120 mm
- Doble combustión
- Cristal serigrafiado de grandes dimensiones que permite una gran visión del fuego
- Interior en refractario
- 2 turbinas opcionales (accesibles desde el interior)
- Patas desmontables y regulables en altura
- Marcos de serie con ala 15 mm.
- Marco opcional con ala 40 mm.
- Dimensiones interiores:
760 mm (longitud)
355 mm (profundidad)
610 mm (altura)



FICHA TÉCNICA / TECHNICAL DATA IMAZ (80C):

DIMENSIONES CRISTAL SERIGRAFIADO / GLASS MEASUREMENT: 730 x 783 mm
 PESO / WEIGHT: 250 Kg
 POT. NOMINAL / NOMINAL POWER: 14,5 KW
 RENDIMIENTO / EFFICIENCY: 80,3 %
 CO EMISSION: 0,07 %
 COMBUSTIBLE LEÑA / WOOD BURNING
 NORMA / STANDARD: EN 13229
 DEPRESION EN EL TIRO: 5 A 12 Pa

	Fecha	Nombre	Sistema		<h1>Ferlux</h1>
Dibujado	20/06/17				
Comprob.					
Revisión		01			
Escala	DESIGNACIÓN			Tolerancias generales EN 22768-1 (m)	
	f.tecn. IMAZ (80C) (R1)-3				
Archivo: f.tecn. IMAZ (80C) (R1)-3.dft					Hoja 1 de 1